



2e generatie / 2nd generation -2022-



DH.0.DEH

### Eigenschappen

- » Robuuste constructie.
- » Geschikt voor een breed scala aan industriële toepassingen.
- » Wartel lasthaak met veiligheidsklep.
- » Eenvoudig te demonteren voor onderhoudsdoeleinden.
- » Met SIEMENS / EATON besturingssysteem.
- » Permanent gesmeerde transmissie, zorgt voor een soepele en stille werking.
- » Geleverd met bedieningsschakelaar, voedingskabel en kettingbak.
- » Voldoet aan de Machineryrichtlijn 2006/42/EG. Geleverd met testcertificaat, CE-conformiteitsverklaring en gebruiksaanwijzing.

### Features

- » Robust housing.
- » Suitable for a wide range of industrial applications.
- » Swivel load hook with safety latch.
- » Easy to disassemble for maintenance purposes.
- » Control system with SIEMENS / EATON relays.
- » Permanently lubricated transmission, ensures smooth and quiet operation.
- » Supplied with control switch, power cable and chain container.
- » Complies with the Machinery Directive 2006/42/EC. Supplied with test certificate, CE declaration of conformity and operating instructions.

#### Specificaties / Specifications

Artikelnummer Article code	Capaciteit Capacity ton	Hijssnelheid Lifting speed m/min	Hijsketting Load chain Øxmm	Parten Chain falls	Energieverbruik Power output kW	Netto gewicht Net weight kg	Extra gewicht Extra weight kg/m
DH.0.DEH.001253	0.125	8/2	4 x 12	1	0.4/0.1	22	0.4
DH.0.DEH.002503	0.25	8/2	4 x 12	1	0.4/0.1	22	0.4
DH.0.DEH.00503	0.5	8/2	5 x 15	1	0.72/0.18	33	0.7
DH.0.DEH.01003	1	8/2	7 x 21	1	1.6/0.4	56	1.1
DH.0.DEH.02003	2	4/1	7 x 21	2	1.6/0.4	58	2.2
DH.0.DEH.03003	3	6/1.5	11.2 x 34	1	3.6/0.9	100	2.7
DH.0.DEH.05003	5	3/0.75	11.2 x 34	2	3.6/0.9	121	5.4

#### Specificaties / Specifications

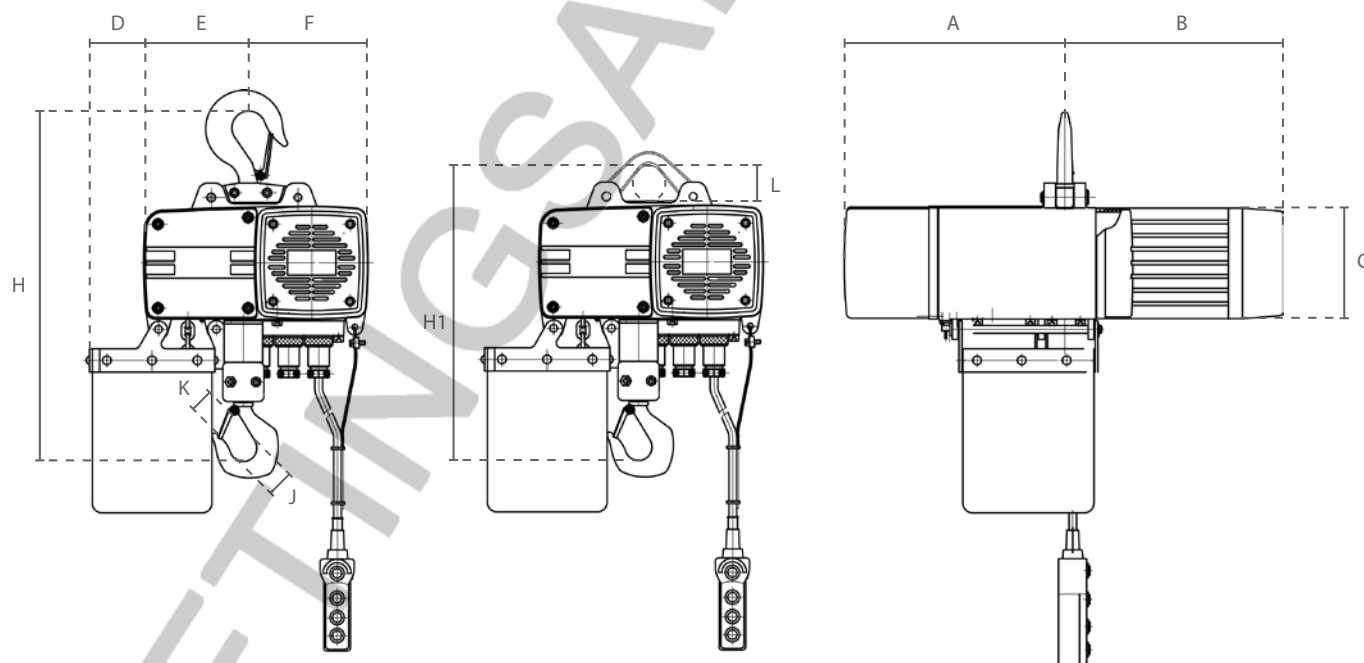
Voltage / Operating voltage	400-440V / 50Hz / 3Ph		(met elektrische loopkat alleen 400V / with electric trolley only 400V)				
Hijssnelheid / Lifting speed	Dubbele snelheid / Double speed						
Hijsketting / Load chain	Lastketting volgens EN 818-7-DAT/DT / Load chain according to EN 818-7-DAT/DT						
Stuurkabel / Control cable	Standaard ≈6 meter / Standard ≈6 meter						
Stroomkabel / Power cable	≈4.5 meter zonder stekker / ≈4.5 meter without plug						
Behuizing bescherming / Housing protection	IP 55						
Besturing bescherming / Control protection	IP 65						
Classificatie / Classification	0.125 - 2 ton, 5 ton	M5/2m (ISO/FEM)					
	3 ton	M4/1Am (ISO/FEM)					
Inschakelduur / Starts per uur / Duty cycle / Starts per hour	0.125 - 2 ton, 5 ton	40% / 240					
	3 ton	30% / 180					
Isolatieklasse / Insulation class	F						
Bedrijfstemperatuur / Operating temperature	-10°C - +40°C						
Ladingtype / Load type	Alleen voor goederen, niet geschikt om personen te hijsen / Goods, may not be used to lift people						



**Premium** Elektrische Kettingtakel DEH / **Premium** Electric Chain Hoist DEH

Beveiliging / Protection	
Schakelaar / Control switch	24V schakelaar met noodstop / 24V pendant control switch with emergency stop button
Overlastbeveiliging / Overload protection	Extern instelbare slipkoppeling / Externally adjustable slip clutch
Rem / Brake	Elektromagnetische veerdrukrem, houdt de lading ook bij stroomuitval stevig vast / Electromagnetic spring pressure brake, holds the load in the event of power failure
Eindschakelaar / Limit switch	Electro-mechanische hoogste en laagste eindschakelaar / Electro-mechanical upper and lower limit switch
Thermische bescherming / Thermal protection	Beschermd door warmtesensor / Protected through heat sensor
Fasevolgorde beveiliging / Phase sequence protection	Uitgerust met een fasevolgorde beveiliging om de takel te beschermen tegen mogelijke schade als gevolg van volgordeverandering. / Equipped with a phase sequence protector to guard the hoist against potential damage due to sequence change.

Optionele toebehoren / Optional accessories



Afmetingen / Dimensions											
Artikelnummer / Article code	A	B	C	D	E	F	H	H1	J	K	L
DH.0.DEH.001253	211	228	115	57	114	123	420	373	40	23	53
DH.0.DEH.002503	211	228	115	57	114	123	420	373	40	23	53
DH.0.DEH.00503	231	204	165	62	118	162	465	420	40	27	58
DH.0.DEH.01003	264	245	175	67	128	187	575	520	45	31	61
DH.0.DEH.02003	264	245	175	89	150	165	690	595	53	38	61
DH.0.DEH.03003	300	322	202	118	183	207	703	623	53	38	74
DH.0.DEH.05003	300	322	202	118	198	192	905	771	65	52	74




2e  
generatie /  
2nd  
generation  
-2022-



Watch the product video!

*\* click on the link \**

-  Nederlands <https://youtu.be/zyZp5x0Ogd8>
-  English <https://youtu.be/PmDD7nsrIGw>
-  Deutsch <https://youtu.be/hD-nbCQm3P8>
-  Français <https://youtu.be/JInvP16ODNw>
-  Español <https://youtu.be/00VBnFyTmB0>
-  Italiano <https://youtu.be/Yp41sYjcEyw>
-  Dansk <https://youtu.be/f1ZN2H3hfcc>
-  Suomalainen <https://youtu.be/pGAGfRgnhuk>



Premium Elektrische Kettingtakel DEH / Premium Electric Chain Hoist DEH



DH.0.DED



DH.0.DEY

**Eigenschappen**

- » Elektrische kettingtakel gemonteerd op een (elektrische) loopkat met een lage bouwhoogte.
- » Gebalanceerde steunwielen maken het mogelijk om soepel over de balk te bewegen.
- » Afbreukbeveiligingsbeugels dienen als val-, breek- en stootbeveiliging. Bovendien uitgerust met kantelbeveiliging.
- » Permanent gesmeerde, kogel gelagerde wielen zorgen voor een soepele verplaatsing.
- » Geschikt voor de meeste I- en H-balken.

**Features**

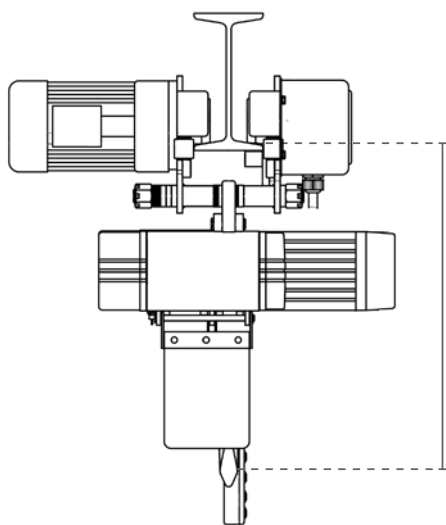
- » Electric chain hoist mounted on low headroom (electric) trolley.
- » Balance support wheels enable smooth travelling along the beam.
- » Safety bars serve as fall-, breaking- and impact protection. Additionally equipped with tilting protection.
- » Permanently lubricated, ball bearing mounted wheels allow for smooth traversing.
- » Suitable for most I- and H-beam profiles.

Specificaties / Specifications						
Artikelnummer	Capaciteit	Rijsnelheid	Energieverbruik loopkat	Balkbreedte	Netto gewicht	Min. hoogte (H)
Article code	Capacity	Traversing speed	Power output trolley	Beam width	Net weight	Min. height (H)
	ton	m/min	kW	mm	kg	mm
DH.0.DED.001253	0.125	20/6.7	0.2/0.07	74-300	55	438
DH.0.DED.002503	0.25	20/6.7	0.2/0.07	74-300	55	438
DH.0.DED.00503	0.5	20/6.7	0.2/0.07	74-300	66	480
DH.0.DED.01003	1	20/6.7	0.2/0.07	74-300	89	578
DH.0.DED.02003	2	20/6.7	0.4/0.13	74-300	98	670
DH.0.DED.03003	3	20/6.7	0.4/0.13	100-310	153	710
DH.0.DED.05003	5	20/6.7	0.4/0.13	100-310	183	870

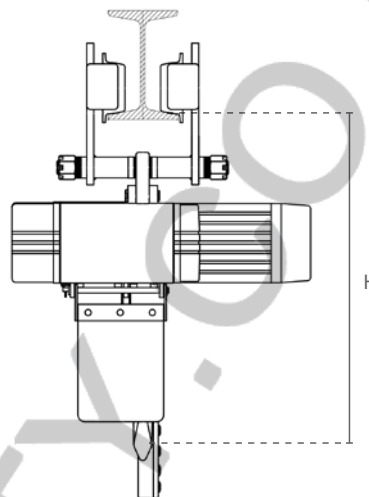
Specificaties / Specifications				
Artikelnummer	Capaciteit	Balkbreedte	Netto gewicht	Min. hoogte (H)
Article code	Capacity	Beam width	Net weight	Min. height (H)
	ton	mm	kg	mm
DH.0.DEY.001253	0.125	74-300	29	438
DH.0.DEY.00253	0.25	74-300	29	438
DH.0.DEY.00503	0.5	74-300	40	480
DH.0.DEY.01003	1	74-300	63	578
DH.0.DEY.02003	2	74-300	70	670
DH.0.DEY.03003	3	100-310	137	710
DH.0.DEY.05003	5	100-310	180	870



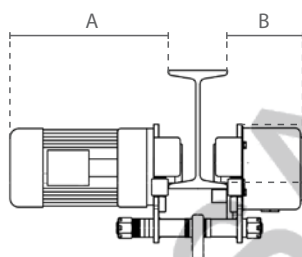
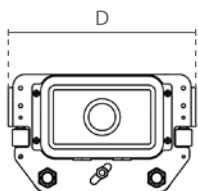
Premium Elektrische Kettingtakel DEH / Premium Electric Chain Hoist DEH



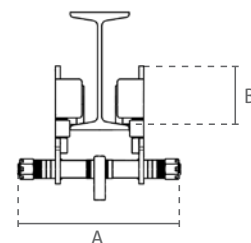
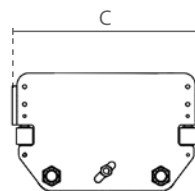
DH.0.DED



DH.0.DEY



DH.0.DET



DH.0.026

Specificaties / Specifications					Afmetingen / Dimensions			
Artikelnummer	Capaciteit	Min. radius	Wiel diameter	Netto gewicht	A	B	C	D
Article code	Capacity	Min. radius	Wheel diameter	Net weight				
	ton	m	mm	kg				
DF.0.DET.01252	0.125	2.5	68	33	336	131	97	320
DF.0.DET.0252	0.25	2.5	68	33	336	131	97	320
DF.0.DET.0502	0.5	2.5	68	33	336	131	97	320
DF.0.DET.1002	1	2.5	68	33	336	131	97	340
DF.0.DET.2002	2	2.5	75	40	338	132	113	340
DF.0.DET.3002	3	5	96	53	316	139	132	386
DF.0.DET.5002	5	5	110	62	318	141	130	426

Specificaties / Specifications					Afmetingen / Dimensions		
Artikelnummer	Capaciteit	Min. radius	Wiel diameter	Netto gewicht	A	B	C
Article code	Capacity	Min. radius	Wheel diameter	Net weight			
	ton	m	mm	kg			
DF.0.02600125	0.125	2.5	68	7	424	75	270
DF.0.02600250	0.25	2.5	68	7	424	75	270
DF.0.02600500	0.5	2.5	68	7	424	75	270
DF.0.02601000	1	2.5	68	7	424	75	270
DF.0.02602000	2	2.5	75	12	424	75	270
DF.0.02603000	3	1.6	110	37	466	128	363
DF.0.02605000	5	1.8	122	59	466	140	436

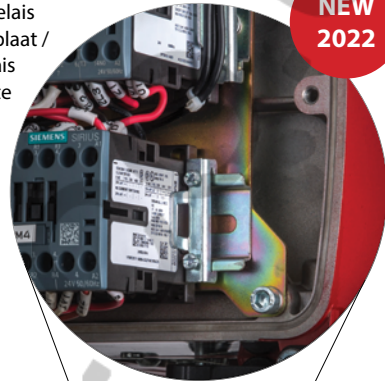
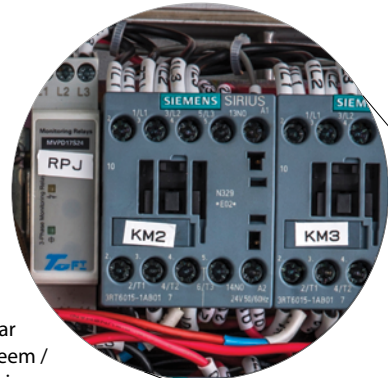




Premium Elektrische Kettingtakel DEH / Premium Electric Chain Hoist DEH

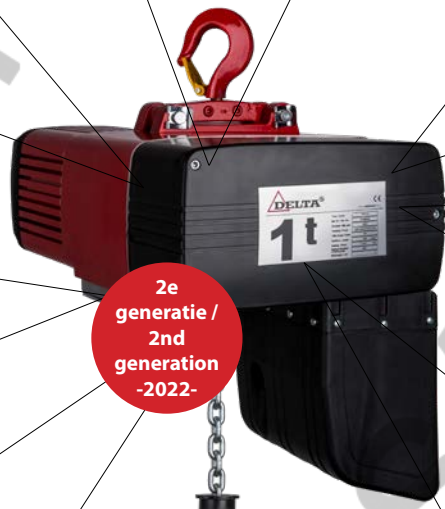
Eenvoudig uitwisselbare relais  
gemonteerd op een stalen plaat /  
Easily exchangeable relays  
mounted on a steel plate

NEW  
2022



Betrouwbaar  
besturingssysteem /  
Reliable relays

- |  |        |  |         |
|--|--------|--|---------|
|  | EATON  |  | SIEMENS |
|  | 125 kg |  | 500 kg  |
|  | 250 kg |  | 1000 kg |
|  |        |  | 2000 kg |



2e  
generatie /  
2nd  
generation  
-2022-



Eenvoudige plug&play-aansluitingen /  
Easy plug&play connections

NEW  
2022



Hoogste en laagste micro-eindschakelaar /  
Upper and lower limit micro switch



NEW  
2022

Hoogwaardige, duurzame kettingeindstop /  
High quality, durable chain end buffer



Premium Elektrische Kettingtakel DEH / Premium Electric Chain Hoist DEH



Eenvoudig bereikbare en verstelbare  
slipkoppeling /  
Easily reachable and adjustable slip clutch



RUD® hijsketting /  
RUD® load chain



Kettinggeleider eenvoudig toegankelijk  
voor onderhoudsdoeleinden /  
Chain guide easily accessible for  
maintenance purposes

NEW  
2022



Vernieuwde ergonomische bediening /  
Updated ergonomic control

NEW  
2022



Vernieuwde versnellingsbak /  
Updated gearbox

NEW  
2022



Vernieuwde kettingbak /  
Updated chain bucket

NEW  
2022